

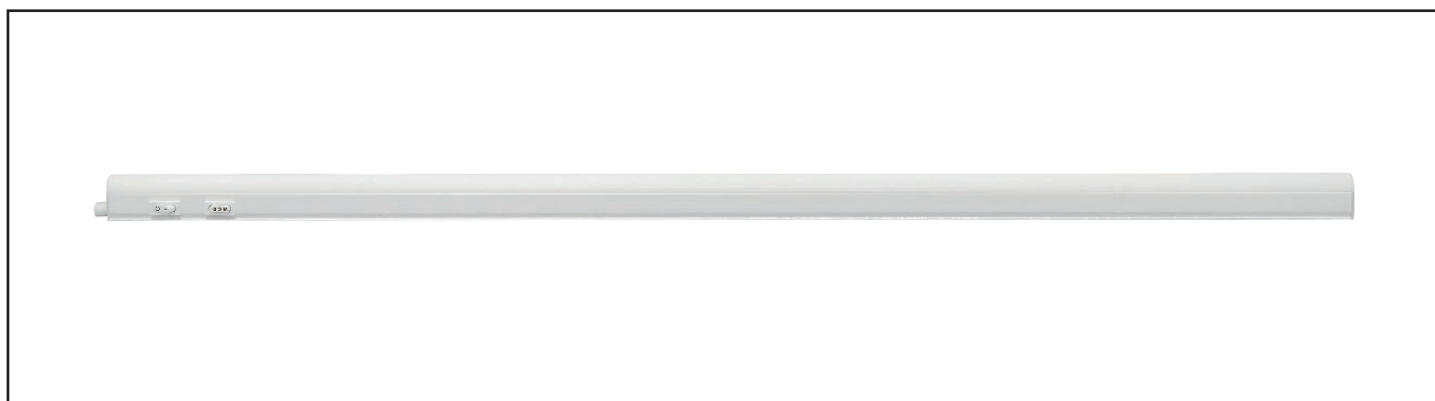
# Veronica

## 400998CCT



## PLAFONIERA A LED DA INTERNO

INDOOR LED CEILING LAMP



### Dati generali

Product overview

Nome prodotto/Product name	VERONICA
Codice prodotto/Product code	400998CCT
Materiale schermo/Cover material	Policarbonato
Materiale corpo/Body material	Alluminio
Colore/Colour	Bianco
Ambiente di utilizzo/Environment	Interno
Certificazione/Certifications	CE
Consumo/Power	18W
Lumen/ Lumen	2070
Gradi Kelvin / Kelvin degrade (K)	Tricolor (3000-4200-6500)
Tensione/Voltage	220-240V 50/60Hz
Classe sicurezza/Isolation class	II Classe
Classe protezione/Protection degree	IP 20
CRI	> 80
Classe energetica/Energy label	E
Dimensioni articolo/Carton product	147,3x2,2x3 (cm)
Dimensioni scatola singolo/Gift box	150,0x7,5x3 (cm)
Dimensioni cartone/Carton dimensions	Updating
Imballo/Packing	30

# Scheda Tecnica - Technical Sheet

# VERONICA

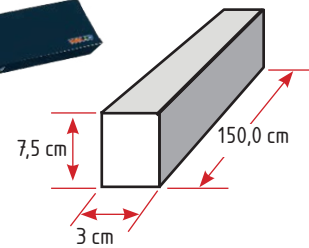
# 400998CCT



## Packaging

Scatola con stampa  
in quadricromia

Giftbox 4 colours



**CONFEZIONE SINGOLA**  
Giftbox

## Export carton

Bar code:  
Position 4 sides  
in the upper left

400998CCT



8 053329 485586

Lateral sides  
Shipping mark:



P/I NO.:  
LOT NO.: 1745-33-21  
CTN NO.:  
MADE IN P.R.C.  
ITEM NO.: 400998CCT



Central sides  
Shipping mark:



Importato da: Poliplast srl  
Via Oliveto Scammacca 7/c  
95127 Catania (CT)



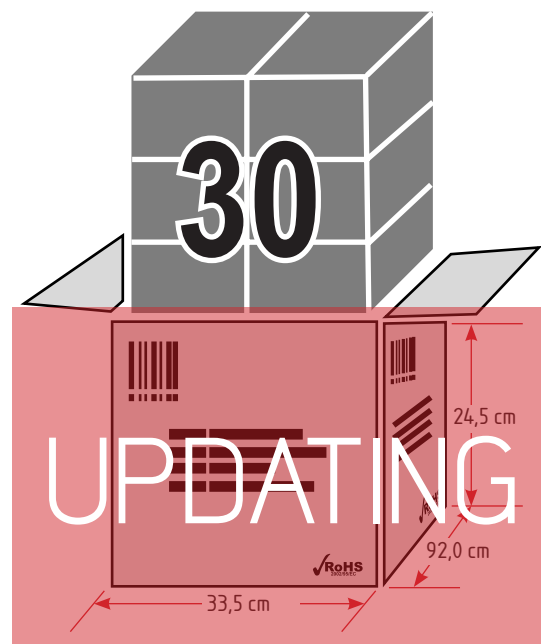
8 053329 485586  
www.poliplast.it

**VERONICA 400998CCT 18W TRICOLOR 220-240V~**



<b>QTY:</b>	<b>30</b>	<b>PCS</b>
<b>G.W.:</b>		<b>Kg</b>
<b>N.W.:</b>		<b>Kg</b>
<b>MEAS:</b>		<b>CM</b>

400998CCT



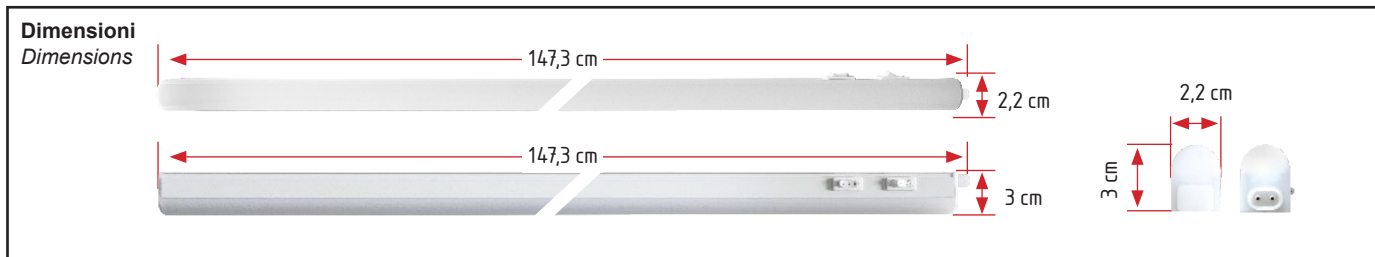
# Scheda Tecnica - Technical Sheet

# VERONICA

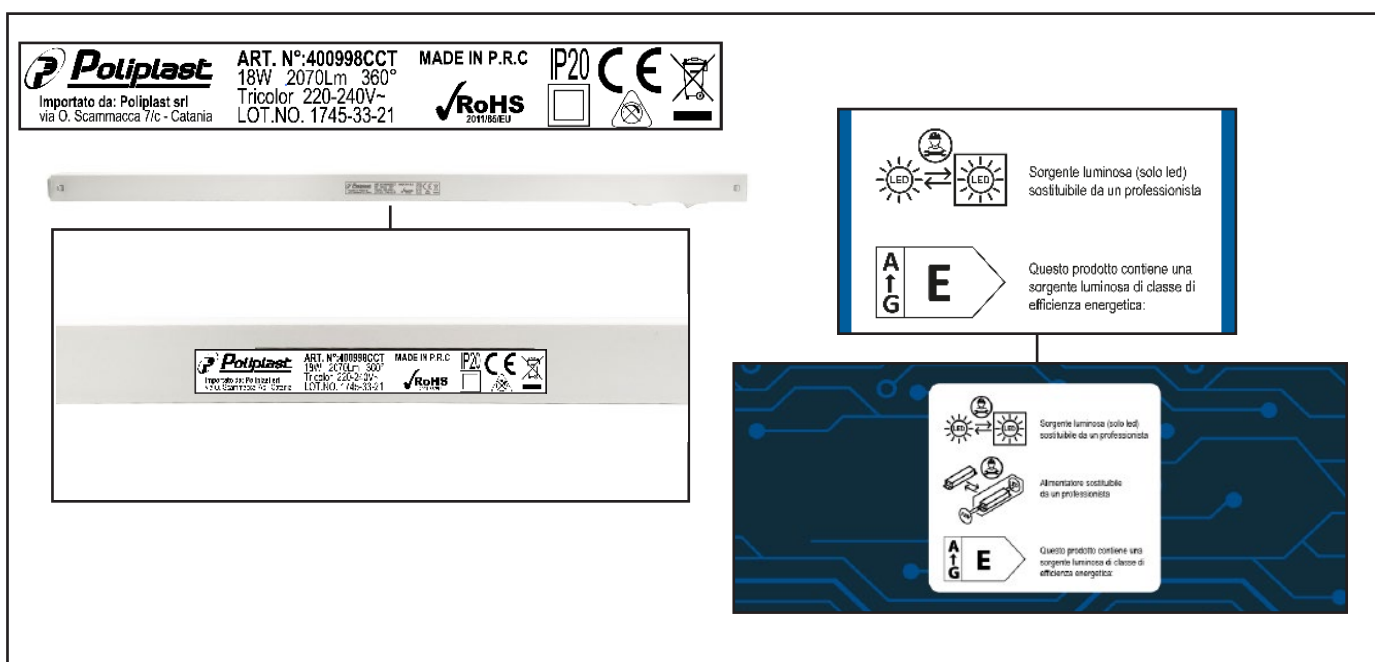
# 400998CCT



## Dettagli Tecnici



## Labels



## Accessori



MANUALE DI ISTRUZIONE

400995CCT - 400996CCT - 400997CCT - 400998CCT



LAMPADA SOTTOPENSILE A LED  
CON TEMPERATURA COLORE  
SELEZIONABILE A 3000K/4200K/6500K

400995CCT lungh. 600mm



400996CCT lungh. 900mm



400997CCT lungh. 1200mm



400998CCT lungh. 1500mm



## Manuale istruzioni

### LAMPADA SOTTOPENSILE A LED

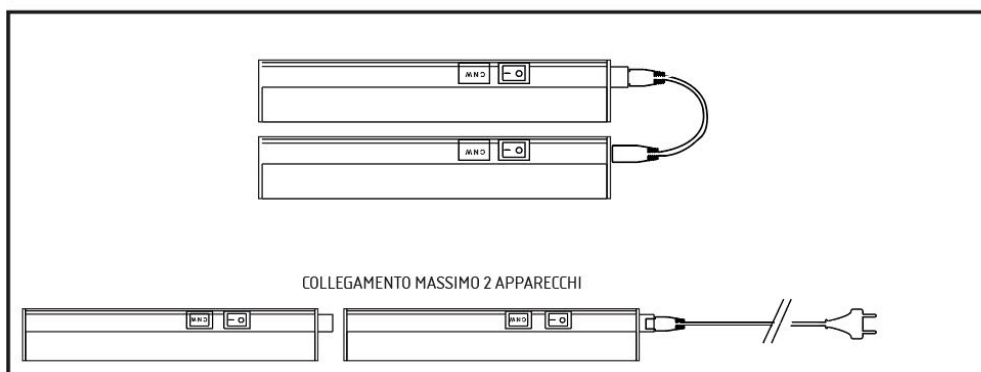
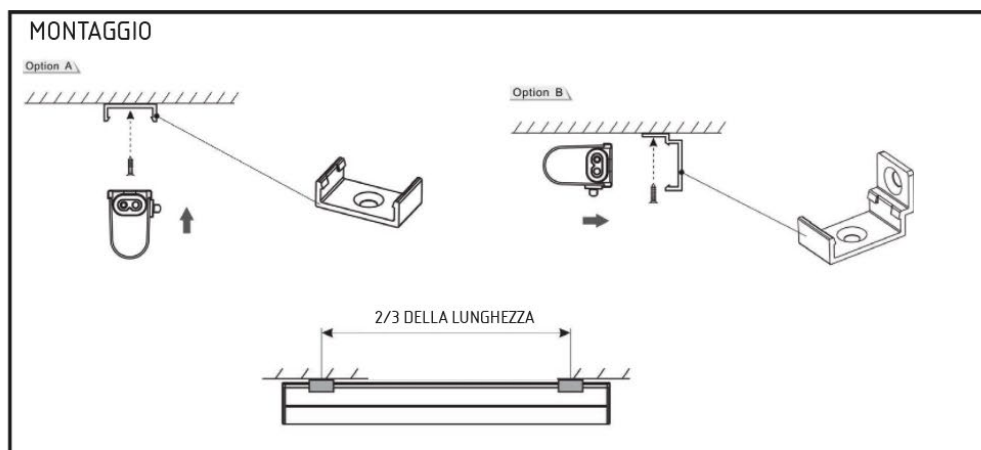
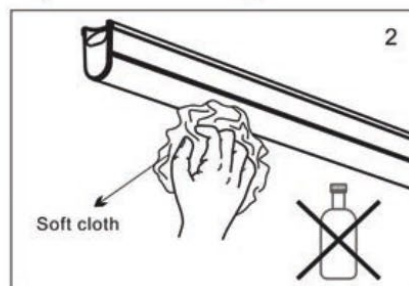
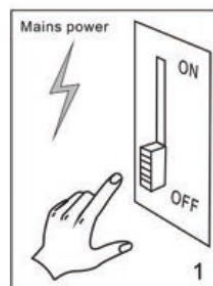
#### MANUALE DI ISTRUZIONE

Nota: leggere attentamente le istruzioni prima di installare l'articolo.

**IMPORTANTE:** L'installazione o qualsiasi operazione di manutenzione devono essere eseguite a corrente elettrica disconnessa.

#### MANUTENZIONE

1. Disconnettere la corrente elettrica
2. Non toccare i LED mentre pulite il vostro apparecchio .
3. Non utilizzare prodotti chimici per pulire la lampada.



# Scheda Tecnica - Technical Sheet

# VERONICA

# 400998CCT



## Manuale istruzioni

### CARATTERISTICHE TECNICHE

Tabella delle caratteristiche tecniche

Articolo	Luce	Watt	Lumen	V~	Hz	DF	DIM. mm
400995CCT	Tricolor 3000K 4200K 6500K	8W	720 (360°)	220-240	50/60	>0.5	584x22xh30
400996CCT	Tricolor 3000K 4200K 6500K	10W	900 (360°)	220-240	50/60	>0.7	884x22xh30
4009967CCT	Tricolor 3000K 4200K 6500K	14W	1260 (360°)	220-240	50/60	>0.7	1184x22xh30
400998CCT	Tricolor 3000K 4200K 6500K	18W	1620 (360°)	220-240	50/60	>0.7	1484x22xh30

Articolo	EAN	Questo prodotto contiene una sorgente luminosa di classe efficienza energetica:
400995CCT	8053329485555	E
400996CCT	8053329485562	E
4009967CCT	8053329485579	E
400998CCT	8053329485586	E

### Come selezionare la temperatura colore



**Selettore a  
tre posizioni**

Per selezionare la temperatura luce desiderata spostare il selettore:

su **W** per ottenere luce calda 3000K

su **C** per ottenere luce naturale 4200K

su **D** per ottenere luce bianca 6500K

